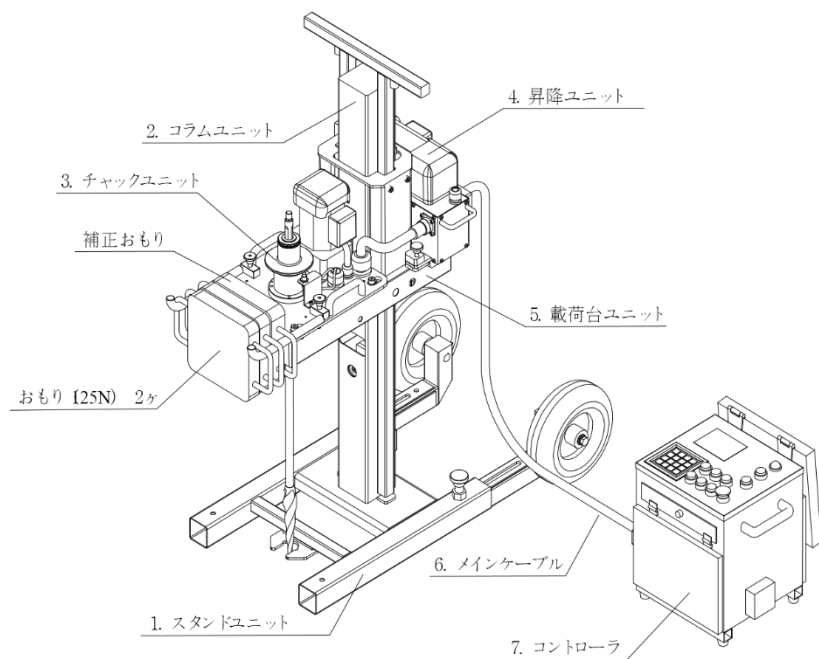
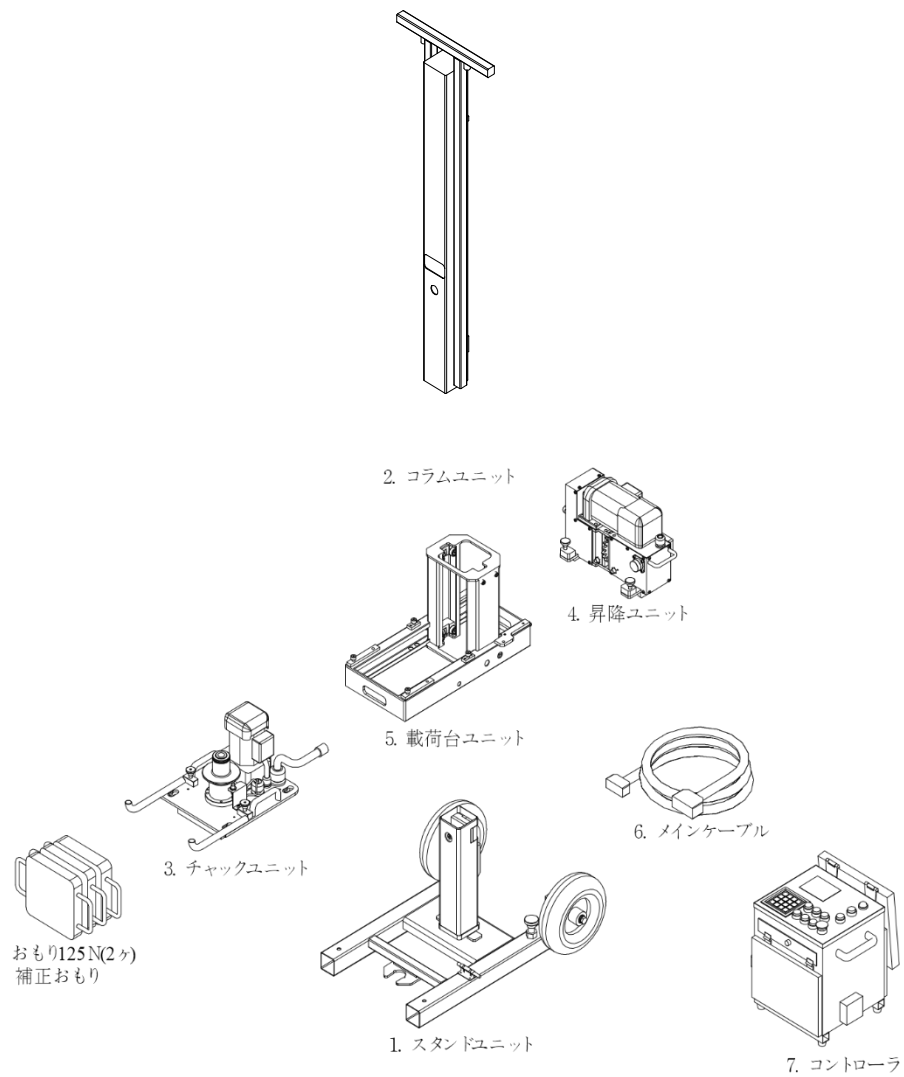


ユニット名称図

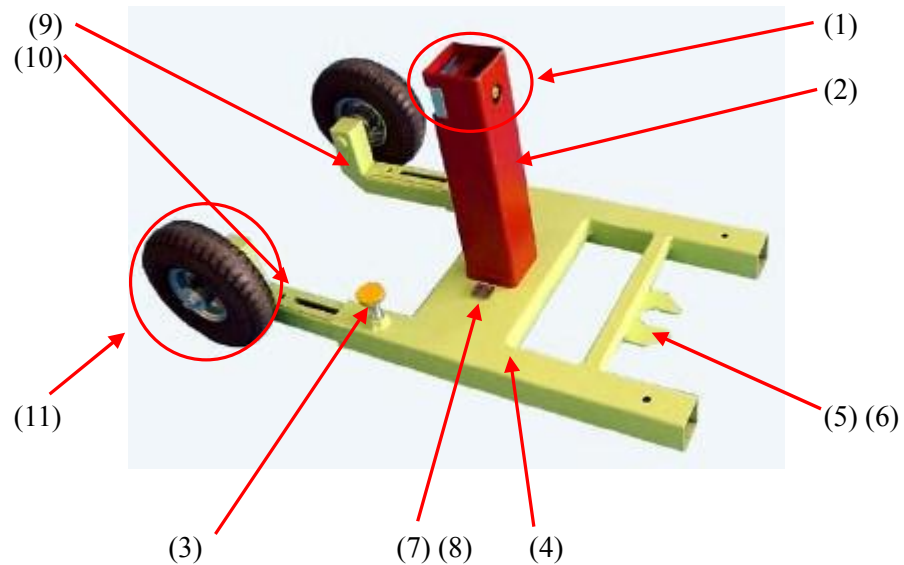


【組立状態】



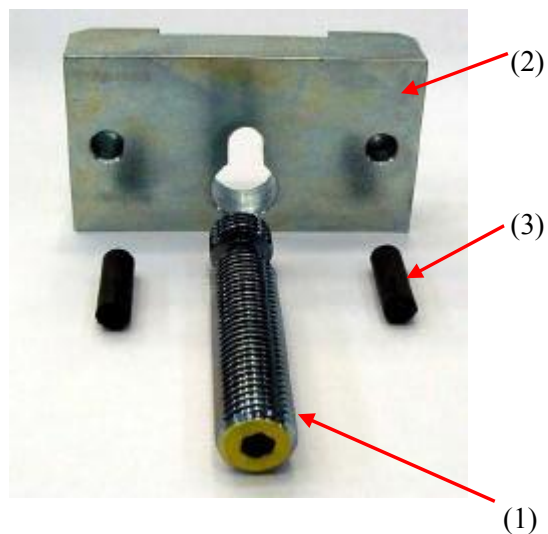
【分解状態】

1. スタンドユニット



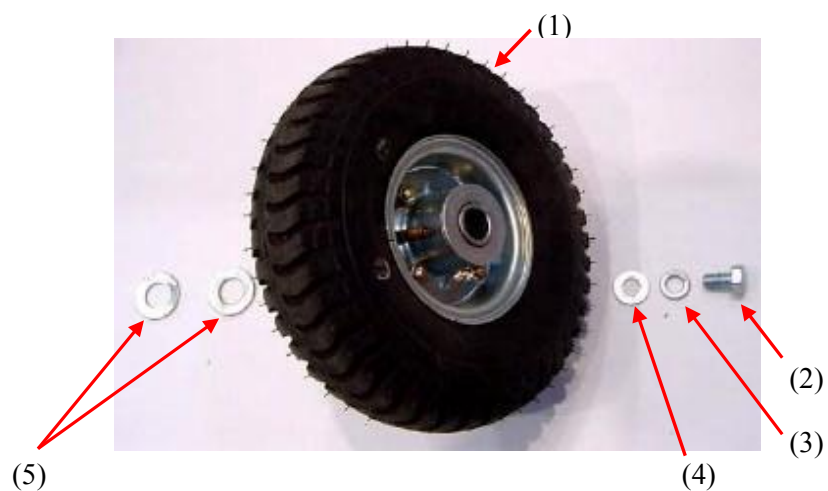
番号	品番	部品名	使用数	備考
1		コラム固定部	1	詳細 1-1. 参照
2	GK20102	コラム固定台	1	
3	KSH0110	ストッパボルト	2	
4	GK20104	ベースフレーム	1	
5	GK20105	ロッドガイド版	1	
6		六角穴付ボルト M6×15	2	
7	GK20106	載荷台ガイドブロック	2	
8		六角穴付ボルト M6×20	4	
9	GK20107	車輪スライドユニット (左)	1	別途 D 仕様有り
10	GK20108	車輪スライドユニット (右)	1	別途 D 仕様有り
11		車輪部	2	詳細 1-2. 参照

1-1. スタンドユニット コラム固定部



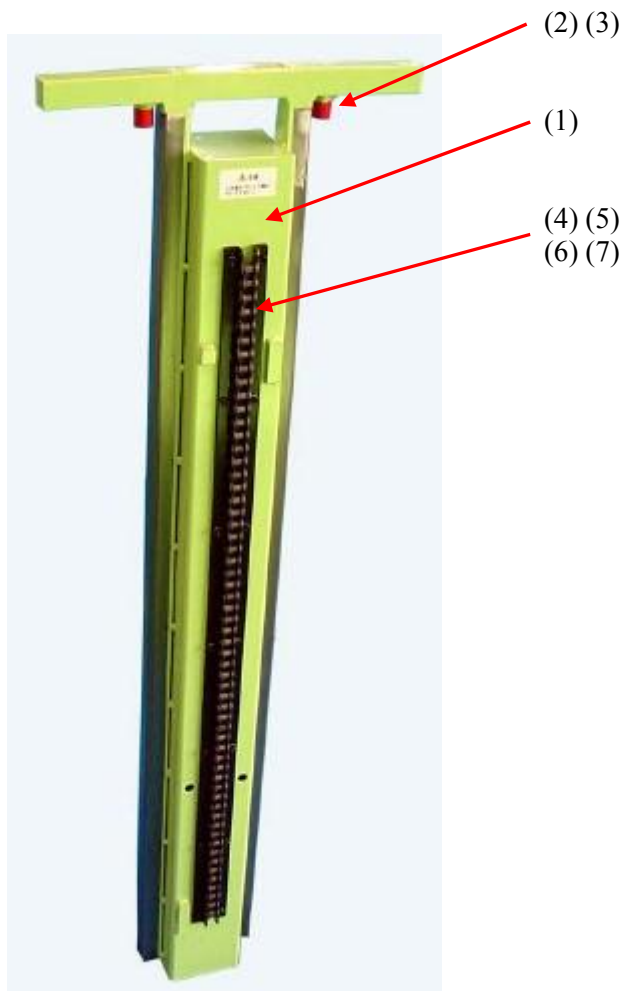
番号	品番	部品名	使用数	備考
1	GK20100	コラム固定ボルト	1	
2	GK20101	コラム固定金具	1	
3	GK20109	溝付ピンB型	2	

1-2. スタンドユニット 車輪部



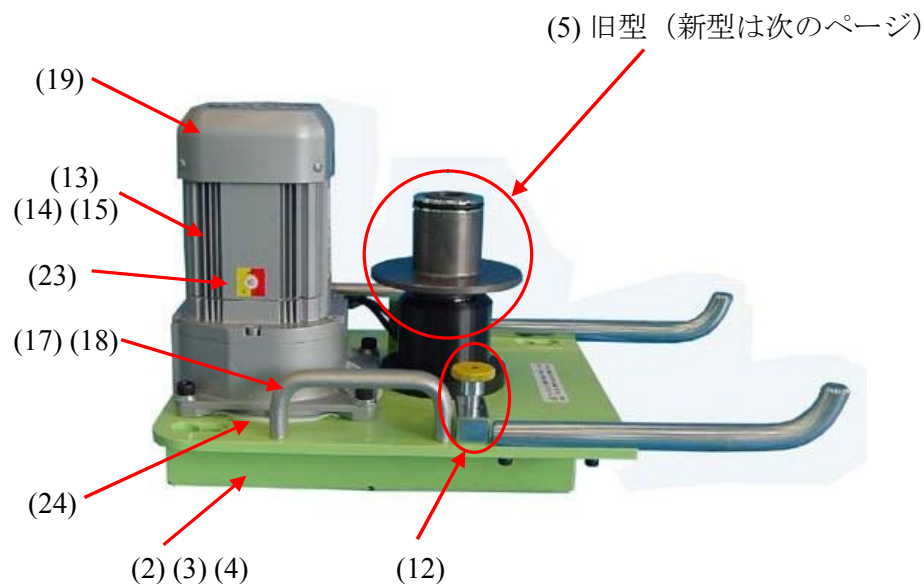
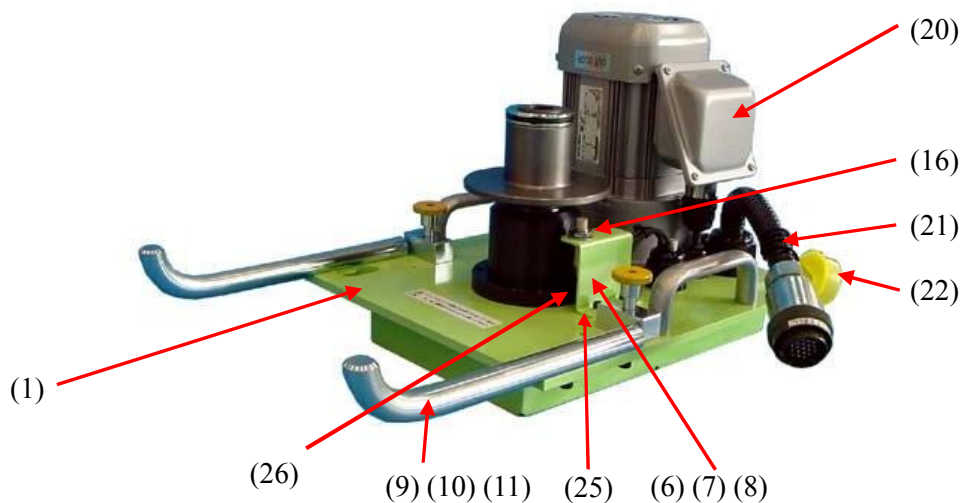
番号	品番	部品名	使用数	備考
1	GK12017	車輪	1	
2		六角ボルト M12×20	1	
3		平座金 呼び 12	1	
4		ばね座金 呼び 12	1	
5		平座金 呼び 20	2	

2.コラムユニット



番号	品番	部品名	使用数	備考
1	GK20200	コラム	1	
2	GK20201	载荷台ストップ	1	旧タイプのみ使用
3		六角穴付ボルト M5×15	2	旧タイプのみ使用
4	GK20202	チェーン押さえ板	2	
5	GK20203	チェーン (アタッチメント付)	1	
6		六角穴付ボルト M5×10	14	
7		ばね座金 呼び5	14	

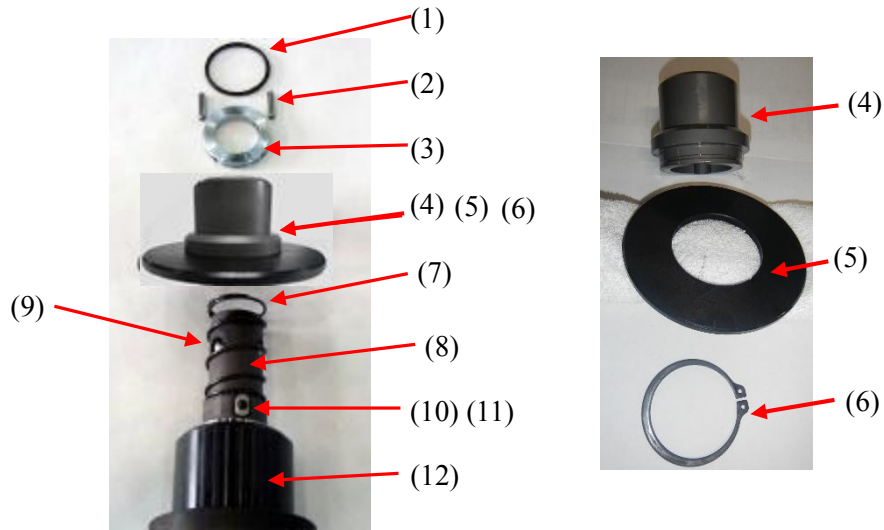
3. チャックユニット



番号	品番	部品名	使用数	備考
※ 1	GK20300	チャックユニットベースプレート	1	
2	GK20301	チャックユニット下カバー	1	
3		六角穴付ボルト M5×8	4	
4		ばね座金 呼び 5	4	
5		チャック部	1	詳細 3-1 参照
6	GK20313	チャックセンサ取付ブラケット	1	
7		六角穴付ボルト M5×8	2	
8		ばね座金 呼び 5	2	
9	GK20314	おもり掛け	2	
10		六角穴付ボルト M6×18	4	
11		ばね座金 呼び 6	4	
12		チャックユニット固定ボルト部	2	詳細 3-2 参照
※ 13	GK20326	ギヤードモータ (回転用)	1	(19) (20) 付属
14		六角穴付ボルト M8×25	4	
15		ばね座金 呼び 8	4	
16	GK20329	近接センサ (開閉)	1	
17	GK20335	アルミ取手	2	
18		六角穴付ボルト M6×10	4	
19	GK20356	ファンカバー (回転モータ用)	1	取付ネジは別途
20	GK20357	端子箱 (回転モータ用)	1	
※ 21	GK20399	DP ハーネス	1	(22) 付属
22	GK20393	丸型コネクタプラグキャップ	1	
23		サーモカラーセンサ	1	
※ 24	GK20311	モータパッキン	1	
25	GK20320	チャックセンサスペーサー (新型)	1	
※ 26	Gk20330	近接センサ (回転)	1	

※印の部分は基本的にお客様で交換できません。

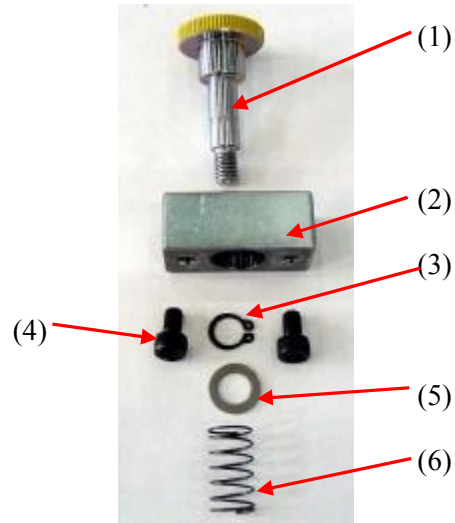
3-1. チャックユニット チャック部



番号	品番	部品名	使用数	備考	
1	GK20339	Oリング	1		
2	GK20338	ロックピン	2		
3	GK20309	スリーブ押さえ	1		
4	GK20317	スリーブ本体 (新型)	1		
5	GK20318	スリーブフランジ (新型)			
6	GK20319	軸受けC型止め受け (新型)			
7	GK20323	スプリング(チャック用)	1		
※	8	GK20303	チャック軸	1	
9	GK20333	鋼球	3		
10	GK20336	キー	1		
11		六角穴付ボルト M3×6	1		
※	12	GK20302	チャック取付フランジ	1	
※	13	GK20358	防水カバー	1	

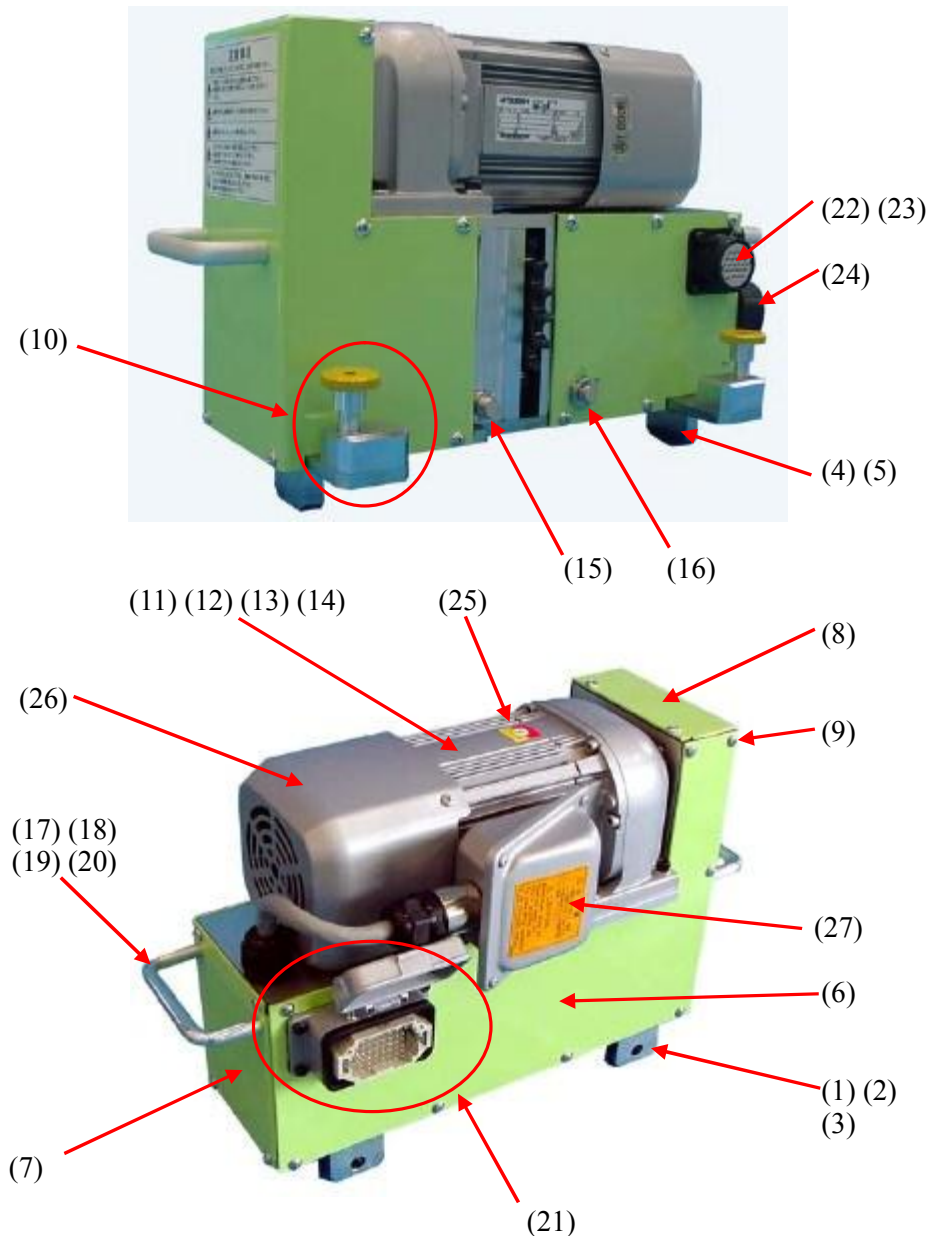
※印の部分は基本的にお客様で交換できません。

3-2. チャックユニット 固定ボルト部



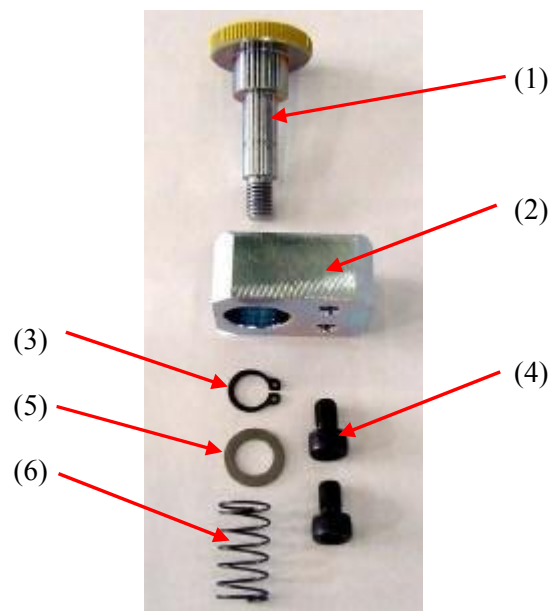
番号	品番	部品名	使用数	備考
1	GK20316	ユニット固定ボルト	1	
2	GK20315	チャックユニット固定金具	1	
3		C型軸用止め輪 呼び 10	1	専用工具必要
4		六角穴付ボルト M6×10	2	
5	GK12024	シムリング	1	シムリング FE 10pt 1,0
6	GK20324	スプリング (固定ボルト用)	1	

4. 昇降ユニット



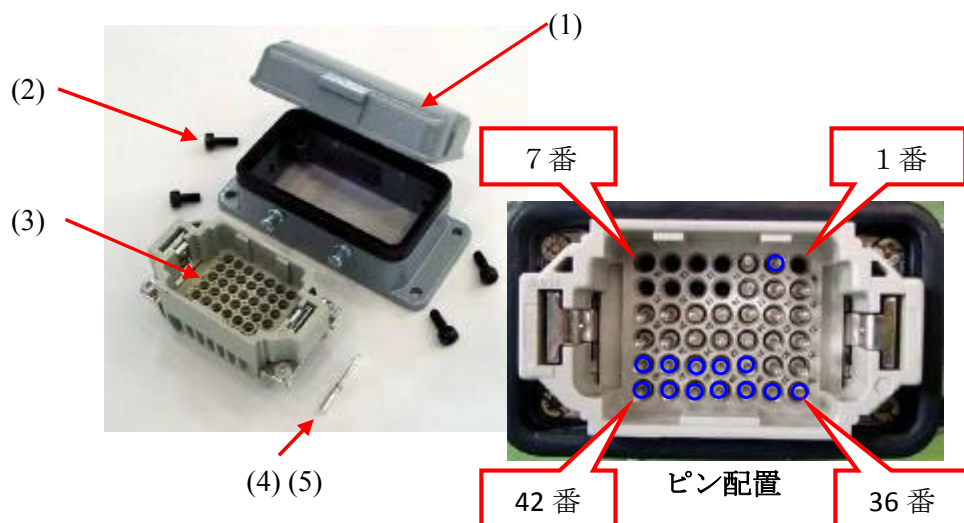
番号	品番	部品名	使用数	備考	
1	GK20404	ガイドストッパ	2		
2	GK20454	ロックピン	4		
3		六角穴付ボルト M6×10	4		
4	GK20416	昇降ユニット脚	2		
5		六角穴付ボルト M6×10	4		
6	GK20418	昇降ユニットリアカバー	1	白色は別途	
7	GK20419	昇降ユニット右側カバー	1		
8	GK20421	昇降ユニット左側カバー	1		
9		トラスねじ M4×8	29	各カバー取付用	
10		昇降ユニット固定ボルト部	2	詳細 4-1 参照	
※	11	GK20431	ギヤードモータ (昇降用)	1	(26)(27) 付属
12		六角穴付ボルト M6×22	4		
13		平座金 呼び6	4		
14		ばね座金 呼び6	4		
※	15	GK20440	近接センサ (上限)	1	
※	16	GK20469	近接センサ (下限)	1	
17	GK20441	アルミ取手	2		
18		六角穴付ボルト M5×12	4		
19		平座金 呼び5	4	取付ネジは別途	
20		ばね座金 呼び5	4		
21		角型コネクタ部	1	詳細 4-2 参照	
※	22	GK20494	丸型コネクタセパ タル	1	
23		六角穴付ボルト M4×10	4		
24	GK20495	丸型コネクタセパ タルキャップ	1		
25		サーモカラーセンサ	1		
※	26	GK20472	ファンカバー (昇降モータ用)	1	取付ねじは別途
27	GK20473	端子箱 (昇降モータ用)	1		

4-1. 昇降ユニット 固定ボルト部



番号	品番	部品名	使用数	備考
1	GK20316	ユニット固定ボルト	1	
2	GK20420	昇降ユニット固定金具	1	
3		C型軸用止め輪 呼び 10	1	専用工具必要
4		六角穴付ボルト M6×10	2	
5	GK12024	シムリング	1	
6	GK20324	スプリング(固定ボルト用)	1	

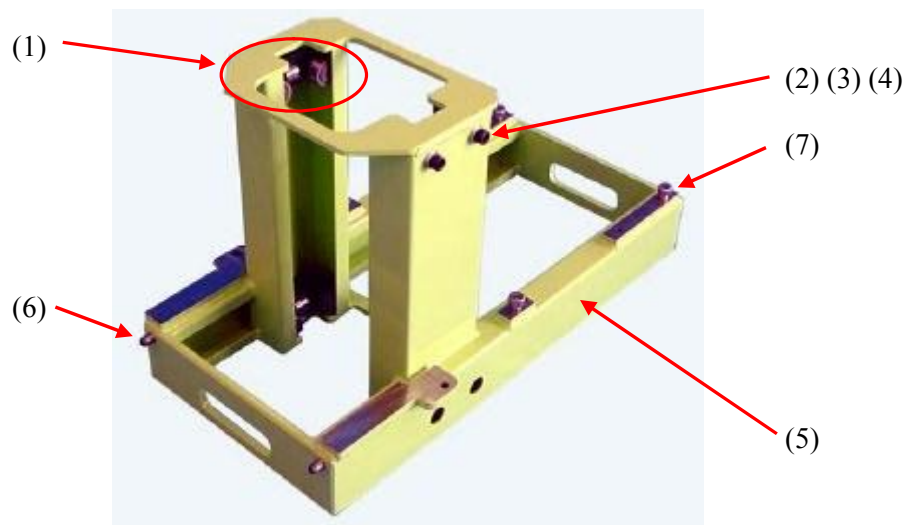
4-2. 昇降ユニット 角型コネクタ部



番号	品番	部品名	使用数	備考	
1	GK20492	角型ハウジング	1		
2		六角穴付ボルト M4×10	4		
※	3	GK20810	角型コネクタ内部プラグ	1	
※	4	GK20812	角型コネクタプラグピン0.5	20	
※	5	GK20813	角型コネクタプラグピン1.5	13	左写真青印ピン

※印の部分は基本的にお客様で交換できません。

5. 載荷台ユニット

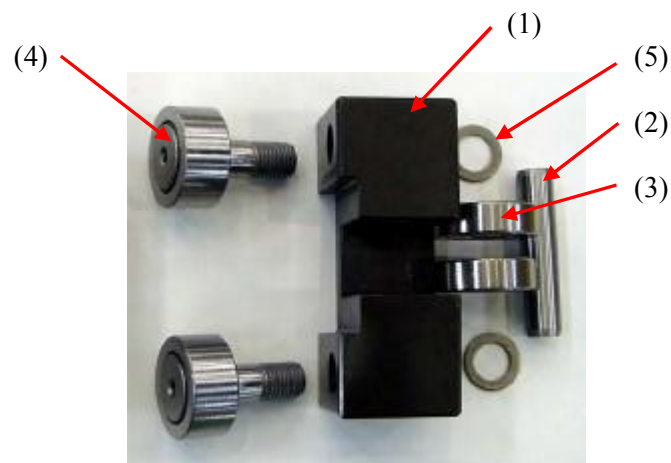


番号	品番	部品名	使用数	備考
1		ガイドブロック部	4	詳細 5-1 参照
2		六角穴付ボルト M8×15	8	
3		平座金 呼び8	8	
4		ばね座金 呼び8	8	
5	GK20502	載荷台フレーム	1	
6	GK20504	位置決めピン (加工品)	2	各種サイズ有り
7	GK20508	外ねじ式ストリップボルト	4	

5-1. 載荷台ユニット ガイドブロック部



組立状態



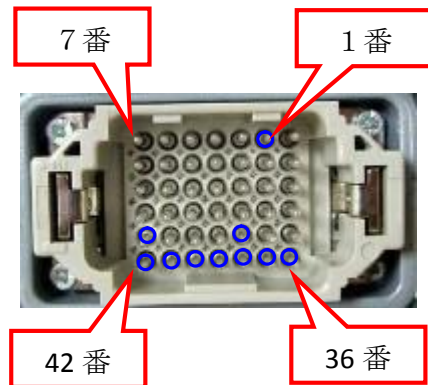
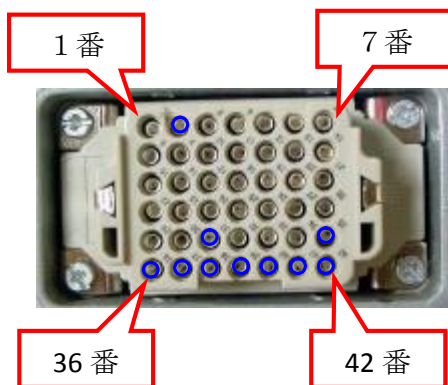
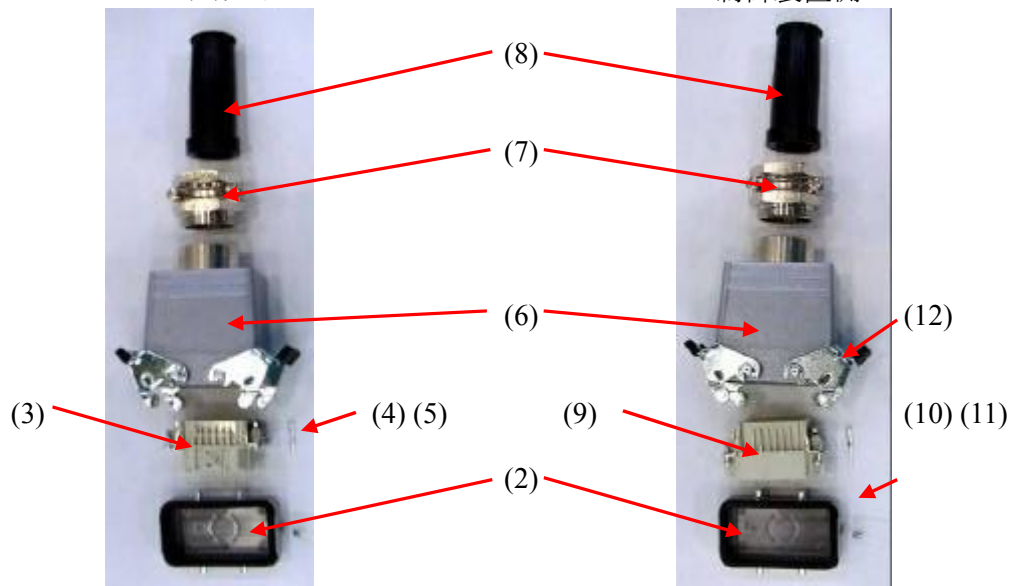
番号	品番	部品名	使用数	備考
1	GK20500	ガイドブロック	1	1ブロック当り
2	GK20505	平行ピン	1	
3	GK20506	ベアリング	2	
4	GK20507	カムフォロア	2	
5	GK12024	シムリング	2	

6. メインケーブル



試験機側

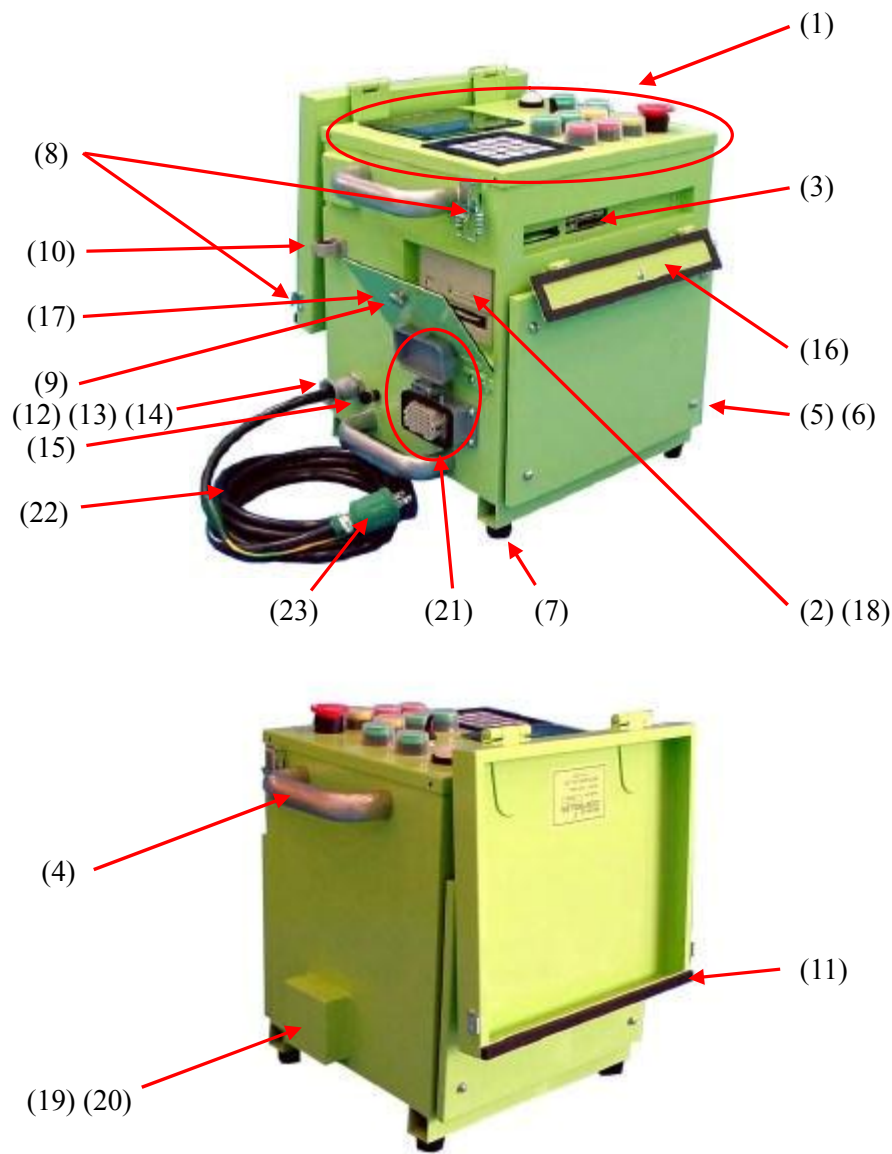
制御装置側



番号	品番	部品名	使用数	備考
1	GK20605	メインケーブル	1	
2	GK20600	角型コネクタフードカバー	2	
※ 3	GK20811	角型コネクタ内部ソケット	1	
※ 4	GK20814	角型コネクタソケットピン0.5	32	
※ 5	GK20815	角型コネクタソケットピン1.5	10	左写真青印ピン
※ 6	GK20601	角型コネクタフード	2	
※ 7	GK20602	スキンディヒト SH	2	
※ 8	GK20603	スキンディヒト SNR	2	
※ 9	GK20810	角型コネクタ内部プラグ	1	
※ 10	GK20812	角型コネクタプラグピン0.5	32	
※ 11	GK20813	角型コネクタプラグピン1.5	10	左写真青印ピン
12	GK13027	ロック金具	4	

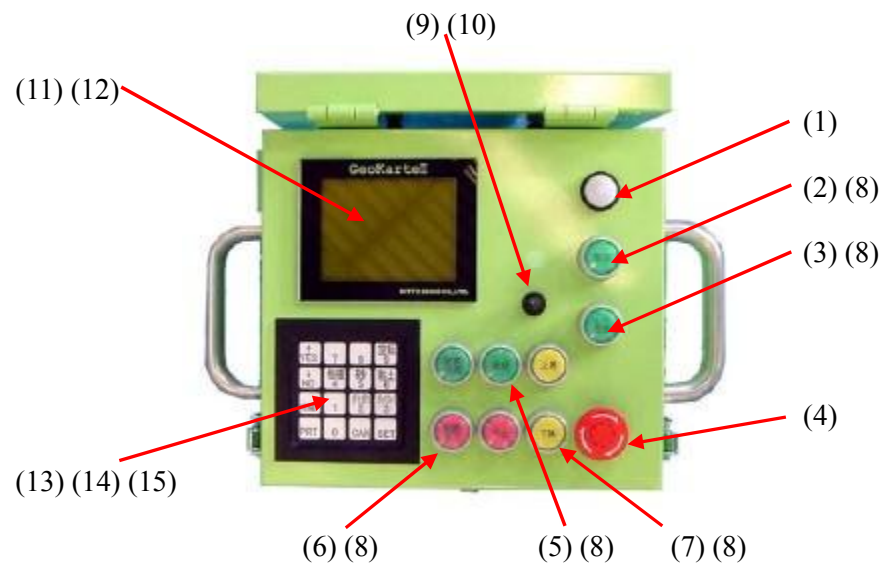
※印の部分は基本的にお客様で交換できません。

7. コントローラ (制御装置)



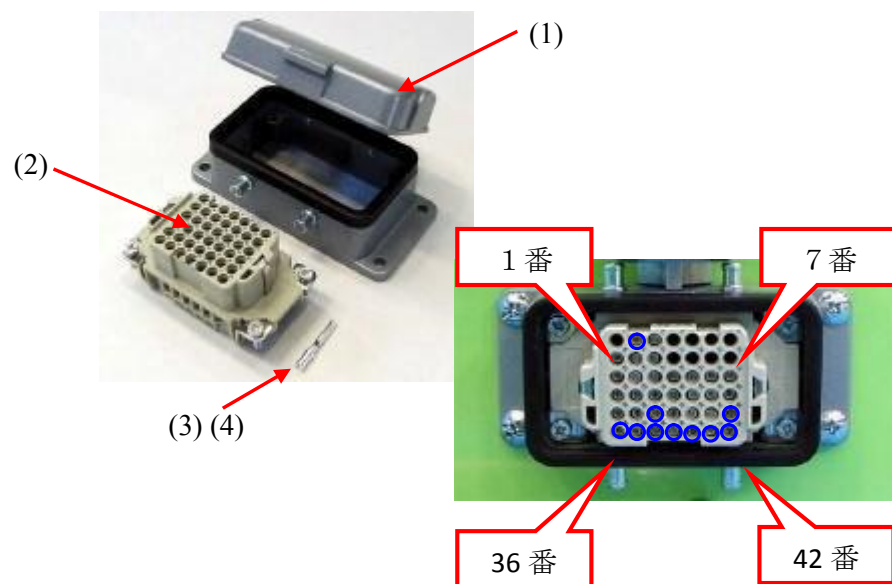
番号	品番	部品名	使用数	備考
1		操作パネル部	1	詳細 7-1 参照
2	GK20704	プリンタ	1	(18) 付属
3	GK20706	外部インターフェース基板(GEO2)	1	通信コネクタ実装基板
4	GK20728	アルミ取手	3	
5	GK20729	ねじ防水ワッシャ	12	パネル、カバー取付用
6		トラスねじ M4×8	12	パネル、カバー取付用
7	GK20730	ゴム足 (28)	4	M4×16+平 W+SW(ナット)
8	GK20732	パッチン錠	2	
9	GK20734	ノブ	2	
10	GK20736	コードバンド	1	
11	GK20737	操作パネル保護ゴム	1	
12	GK20755	スキントップ	1	
13	GK20756	専用ナット	1	
14	GK20757	ガスケット	1	
15	GK20768	アース端子	1	
16	GK20770	通信カバー	1	マグネットラバー付
17	GK20771	プリンタカバー	1	マグネットラバー付
18	GK19043	プリンタフロントパネル	1	
19	GK20772	押さえ針金	1	
20	GK20773	フィルタスポンジ	1	
21		角型コネクタ部	1	詳細 7-2 参照
22	GK20854	電源ケーブル一式	1	(23) 付属
23	GK14016	ポッキンプラグ	1	

7-1. コントローラ 操作パネル部



番号	品番	部品名	使用数	備考
1	GK20716	入電ランプ	1	
2	GK20717	主電源スイッチ	1	
3	GK20718	モータ電源スイッチ	1	
4	GK20719	非常停止スイッチ	1	
5	GK20720	押しボタンスイッチ (緑)	2	
6	GK20721	押しボタンスイッチ (赤)	2	
7	GK20722	押しボタンスイッチ (黄)	2	
8	GK20723	スイッチ防水キャップ	8	各スイッチに使用
9	GK14007	切替スイッチ	1	
10	GK14008	切替スイッチキャップ	1	
11	GK20702	L C D表示器	1	
12	GK20752	L C D保護ガラス	1	断熱フィルム貼付追加加工他必要
13	GK16104	テンキー本体	1	
14	GK16100	テンキー枠	1	13セット品
15	GK16106	テンキー用アダプター	1	13セット品

7-2. コントローラ 角型コネクタ



番号	品番	部品名	使用数	備考
1	GK20492	角型ハウジング	1	
※ 2	GK20811	角型コネクタ内部ソケット	1	
※ 3	GK20814	角型コネクタソケットピン0.5	23	
※ 4	GK20815	角型コネクタソケットピン1.5	10	左写真青色ピン

※印の部分は基本的にお客様で交換できません。